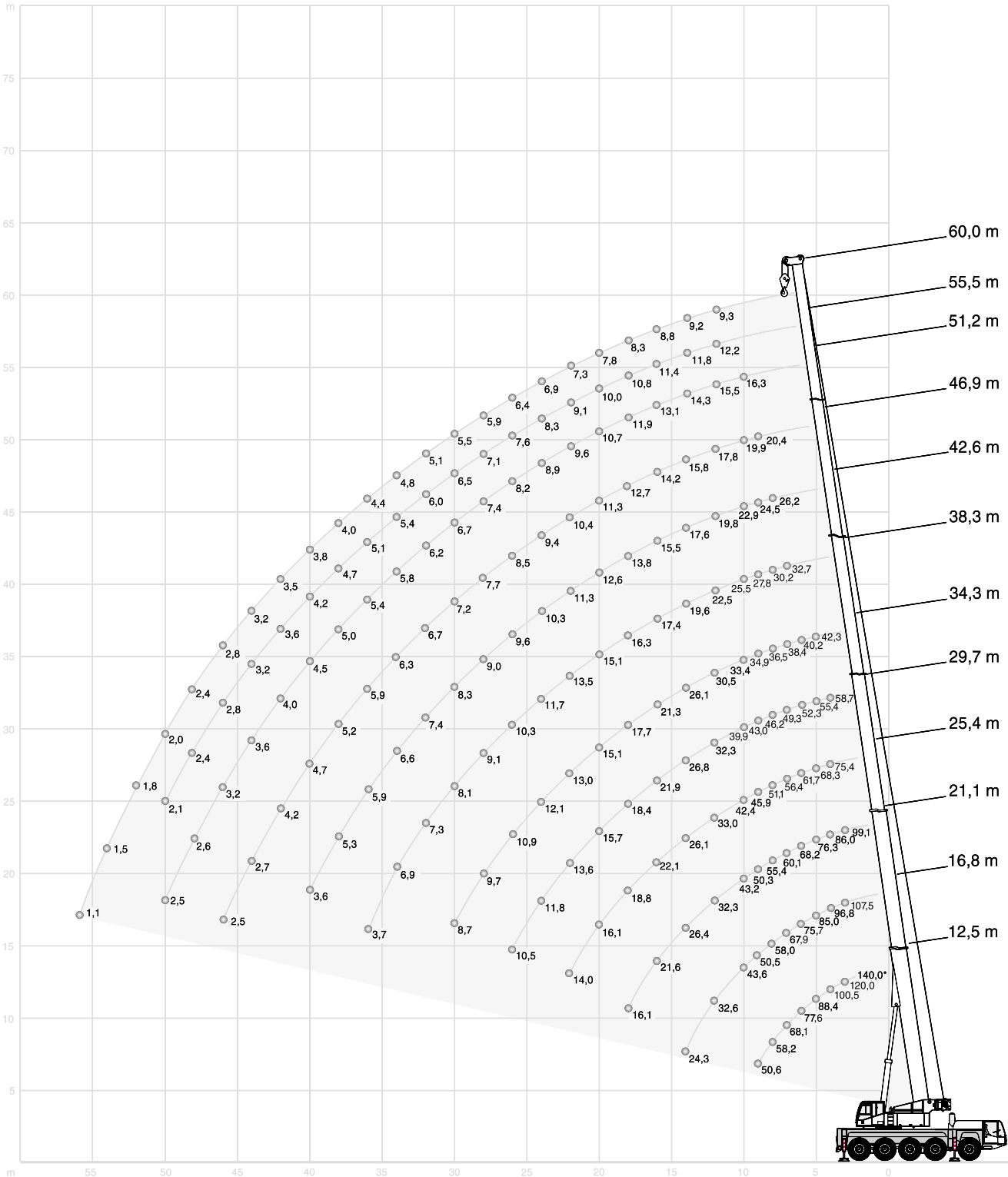


**HA WORKING RANGES · ARBEITSBEREICHE · PORTÉES · CAMPO DI LAVORO · RANGOS DE TRABAJO**





## HA LIFTING CAPACITIES · TRAGFÄHIGKEITEN · CAPACITÉS DE LEVAGE · PORTATE · CAPACIDADES DE CARGA

40,4 t

360°

DIN/ISO

| Radius · Ausladung |        | Main boom · Hauptausleger · Flèche principale · Braccio base · Pluma principal |      |      |      |      |      |      |      |      |      |      |      | Radius · Ausladung |  |
|--------------------|--------|--|------|------|------|------|------|------|------|------|------|------|------|--------------------|--|
| Portée             |        |  |      |      |      |      |      |      |      |      |      |      |      | Portée             |  |
| Sbraccio           |        |  |      |      |      |      |      |      |      |      |      |      |      | Sbraccio           |  |
| Radio              | m      | 12,5   | 16,8 | 21,1 | 25,4 | 29,7 | 34,3 | 38,3 | 42,6 | 46,9 | 51,2 | 55,5 | 60,0 | Radio              |  |
| m                  | t      | t  | t    | t    | t    | t    | t    | t    | t    | t    | t    | t    | t    | m                  |  |
|                    | 140,0* | -  | -    | -    | -    | -    | -    | -    | -    | -    | -    | -    | -    |                    |  |
| 3                  | 120,0  | 107,5  | 99,1 | -    | -    | -    | -    | -    | -    | -    | -    | -    | -    | 3                  |  |
| 3,5                | 108,0  | 101,5  | 92,5 | -    | -    | -    | -    | -    | -    | -    | -    | -    | -    | 3,5                |  |
| 4                  | 100,5  | 96,8   | 86,0 | 75,4 | 58,7 | -    | -    | -    | -    | -    | -    | -    | -    | 4                  |  |
| 4,5                | 94,2   | 90,5   | 81,1 | 71,8 | 57,0 | -    | -    | -    | -    | -    | -    | -    | -    | 4,5                |  |
| 5                  | 88,4   | 85,0   | 76,3 | 68,3 | 55,4 | 42,3 | -    | -    | -    | -    | -    | -    | -    | 5                  |  |
| 6                  | 77,6   | 75,7   | 68,2 | 61,7 | 52,3 | 40,2 | -    | -    | -    | -    | -    | -    | -    | 6                  |  |
| 7                  | 68,1   | 67,9   | 60,1 | 56,4 | 49,3 | 38,4 | 32,7 | -    | -    | -    | -    | -    | -    | 7                  |  |
| 8                  | 58,2   | 58,0   | 55,4 | 51,1 | 46,2 | 36,5 | 30,2 | 26,2 | -    | -    | -    | -    | -    | 8                  |  |
| 9                  | 50,6   | 50,5   | 50,3 | 45,9 | 43,0 | 34,9 | 27,8 | 24,5 | 20,4 | -    | -    | -    | -    | 9                  |  |
| 10                 | -      | 43,6   | 43,2 | 42,4 | 39,9 | 33,4 | 25,5 | 22,9 | 19,9 | 16,3 | -    | -    | -    | 10                 |  |
| 12                 | -      | 32,6   | 32,3 | 33,0 | 32,3 | 30,5 | 22,5 | 19,8 | 17,8 | 15,5 | 12,2 | 9,3  | -    | 12                 |  |
| 14                 | -      | 24,3   | 26,4 | 26,1 | 26,8 | 26,1 | 19,6 | 17,6 | 15,8 | 14,3 | 11,8 | 9,2  | -    | 14                 |  |
| 16                 | -      | -  | 21,6 | 22,1 | 21,9 | 21,3 | 17,4 | 15,5 | 14,2 | 13,1 | 11,4 | 8,8  | -    | 16                 |  |
| 18                 | -      | -  | 16,1 | 18,8 | 18,4 | 17,7 | 16,3 | 13,8 | 12,7 | 11,9 | 10,8 | 8,3  | -    | 18                 |  |
| 20                 | -      | -  | -    | 16,1 | 15,7 | 15,1 | 15,1 | 12,6 | 11,3 | 10,7 | 10,0 | 7,8  | -    | 20                 |  |
| 22                 | -      | -  | -    | 14,0 | 13,6 | 13,0 | 13,5 | 11,3 | 10,4 | 9,6  | 9,1  | 7,3  | -    | 22                 |  |
| 24                 | -      | -  | -    | -    | 11,8 | 12,1 | 11,7 | 10,3 | 9,4  | 8,9  | 8,3  | 6,9  | -    | 24                 |  |
| 26                 | -      | -  | -    | -    | 10,5 | 10,9 | 10,3 | 9,6  | 8,5  | 8,2  | 7,6  | 6,4  | -    | 26                 |  |
| 28                 | -      | -  | -    | -    | -    | 9,7  | 9,1  | 9,0  | 7,7  | 7,4  | 7,1  | 5,9  | -    | 28                 |  |
| 30                 | -      | -  | -    | -    | -    | 8,7  | 8,1  | 8,3  | 7,2  | 6,7  | 6,5  | 5,5  | -    | 30                 |  |
| 32                 | -      | -  | -    | -    | -    | -    | 7,3  | 7,4  | 6,7  | 6,2  | 6,0  | 5,1  | -    | 32                 |  |
| 34                 | -      | -  | -    | -    | -    | -    | 6,9  | 6,6  | 6,3  | 5,8  | 5,4  | 4,8  | -    | 34                 |  |
| 36                 | -      | -  | -    | -    | -    | -    | 3,7  | 5,9  | 5,9  | 5,4  | 5,1  | 4,4  | -    | 36                 |  |
| 38                 | -      | -  | -    | -    | -    | -    | -    | 5,3  | 5,2  | 5,0  | 4,7  | 4,0  | -    | 38                 |  |
| 40                 | -      | -  | -    | -    | -    | -    | -    | 3,6  | 4,7  | 4,5  | 4,2  | 3,8  | -    | 40                 |  |
| 42                 | -      | -  | -    | -    | -    | -    | -    | -    | 4,2  | 4,0  | 3,6  | 3,5  | -    | 42                 |  |
| 44                 | -      | -  | -    | -    | -    | -    | -    | -    | 2,7  | 3,6  | 3,2  | 3,2  | -    | 44                 |  |
| 46                 | -      | -  | -    | -    | -    | -    | -    | -    | 2,5  | 3,2  | 2,8  | 2,8  | -    | 46                 |  |
| 48                 | -      | -  | -    | -    | -    | -    | -    | -    | -    | 2,6  | 2,4  | 2,4  | -    | 48                 |  |
| 50                 | -      | -  | -    | -    | -    | -    | -    | -    | -    | 2,5  | 2,1  | 2,0  | -    | 50                 |  |
| 52                 | -      | -  | -    | -    | -    | -    | -    | -    | -    | -    | -    | 1,8  | -    | 52                 |  |
| 54                 | -      | -  | -    | -    | -    | -    | -    | -    | -    | -    | -    | 1,5  | -    | 54                 |  |
| 56                 | -      | -  | -    | -    | -    | -    | -    | -    | -    | -    | -    | 1,1  | -    | 56                 |  |
| 58                 | -      | -  | -    | -    | -    | -    | -    | -    | -    | -    | -    | -    | -    | 58                 |  |

### Remarks · Bemerkungen · Remarques · Osservazioni · Observaciones

- \* with special attachment
- \* mit Sonderausrüstung
- \* avec équipement spécial
- \* con accessorio speciale
- \* con equipo especial

**HA LIFTING CAPACITIES · TRAGFÄHIGKEITEN · CAPACITÉS DE LEVAGE · PORTATE · CAPACIDADES DE CARGA**

22,8 t


360°


DIN/ISO

| Radius · Ausladung |       | Main boom · Hauptausleger · Flèche principale · Braccio base · Pluma principal |      |      |      |      |      |      |      |      |      |      |      | Radius · Ausladung |  |
|--------------------|-------|--|------|------|------|------|------|------|------|------|------|------|------|--------------------|--|
| Portée             |       |  |      |      |      |      |      |      |      |      |      |      |      | Portée             |  |
| Sbraccio           |       |  |      |      |      |      |      |      |      |      |      |      |      | Sbraccio           |  |
| Radio              | m     | 12,5   | 16,8 | 21,1 | 25,4 | 29,7 | 34,3 | 38,3 | 42,6 | 46,9 | 51,2 | 55,5 | 60,0 | Radio              |  |
| m                  | t     | t  | t    | t    | t    | t    | t    | t    | t    | t    | t    | t    | t    | m                  |  |
| 3                  | 120,0 | 107,5  | 99,1 | -    | -    | -    | -    | -    | -    | -    | -    | -    | -    | 3                  |  |
| 3,5                | 108,0 | 101,5  | 92,5 | -    | -    | -    | -    | -    | -    | -    | -    | -    | -    | 3,5                |  |
| 4                  | 100,5 | 96,8   | 86,0 | 75,4 | 58,7 | -    | -    | -    | -    | -    | -    | -    | -    | 4                  |  |
| 4,5                | 93,9  | 90,5   | 81,1 | 71,8 | 57,0 | -    | -    | -    | -    | -    | -    | -    | -    | 4,5                |  |
| 5                  | 87,0  | 85,0   | 76,3 | 68,3 | 55,4 | 42,3 | -    | -    | -    | -    | -    | -    | -    | 5                  |  |
| 6                  | 71,2  | 71,0   | 65,4 | 60,9 | 52,3 | 40,2 | -    | -    | -    | -    | -    | -    | -    | 6                  |  |
| 7                  | 58,4  | 57,8   | 54,3 | 50,3 | 47,7 | 38,4 | 32,7 | -    | -    | -    | -    | -    | -    | 7                  |  |
| 8                  | 45,4  | 46,0   | 45,2 | 43,6 | 40,3 | 36,5 | 30,2 | 26,2 | -    | -    | -    | -    | -    | 8                  |  |
| 9                  | 36,9  | 38,1   | 38,3 | 37,4 | 35,6 | 34,1 | 27,8 | 24,5 | 20,4 | -    | -    | -    | -    | 9                  |  |
| 10                 | -     | 31,9   | 32,1 | 31,7 | 32,1 | 29,9 | 25,5 | 22,9 | 19,9 | 16,3 | -    | -    | -    | 10                 |  |
| 12                 | -     | 24,3   | 24,8 | 24,7 | 24,2 | 23,5 | 22,3 | 19,8 | 17,8 | 15,5 | 12,2 | 9,3  | -    | 12                 |  |
| 14                 | -     | 16,3   | 19,4 | 19,3 | 18,9 | 18,2 | 18,8 | 17,1 | 15,8 | 14,3 | 11,8 | 9,2  | -    | 14                 |  |
| 16                 | -     | -  | 15,6 | 15,6 | 15,1 | 15,7 | 15,0 | 14,4 | 13,7 | 13,1 | 11,4 | 8,8  | -    | 16                 |  |
| 18                 | -     | -  | 10,0 | 12,8 | 13,4 | 12,9 | 12,4 | 12,6 | 12,0 | 11,4 | 10,8 | 8,3  | -    | 18                 |  |
| 20                 | -     | -  | -    | 11,1 | 11,3 | 10,9 | 11,1 | 10,5 | 10,4 | 10,0 | 9,9  | 7,8  | -    | 20                 |  |
| 22                 | -     | -  | -    | 9,8  | 9,6  | 9,4  | 9,4  | 9,0  | 9,0  | 8,7  | 8,4  | 7,3  | -    | 22                 |  |
| 24                 | -     | -  | -    | -    | 8,3  | 8,5  | 8,1  | 8,1  | 7,8  | 7,4  | 7,0  | 6,8  | -    | 24                 |  |
| 26                 | -     | -  | -    | -    | 7,3  | 7,4  | 7,0  | 7,0  | 6,7  | 6,3  | 5,9  | 5,8  | -    | 26                 |  |
| 28                 | -     | -  | -    | -    | -    | 6,5  | 6,3  | 6,0  | 5,7  | 5,4  | 4,9  | 4,9  | -    | 28                 |  |
| 30                 | -     | -  | -    | -    | -    | 5,7  | 5,6  | 5,2  | 4,9  | 4,6  | 4,1  | 4,1  | -    | 30                 |  |
| 32                 | -     | -  | -    | -    | -    | -    | 4,9  | 4,6  | 4,3  | 3,9  | 3,5  | 3,4  | -    | 32                 |  |
| 34                 | -     | -  | -    | -    | -    | -    | 4,3  | 4,0  | 3,7  | 3,3  | 2,9  | 2,8  | -    | 34                 |  |
| 36                 | -     | -  | -    | -    | -    | -    | 3,7  | 3,5  | 3,2  | 2,7  | 2,3  | 2,3  | -    | 36                 |  |
| 38                 | -     | -  | -    | -    | -    | -    | -    | 3,1  | 2,7  | 2,3  | 1,9  | 1,8  | -    | 38                 |  |
| 40                 | -     | -  | -    | -    | -    | -    | -    | 2,6  | 2,3  | 1,9  | 1,5  | 1,4  | -    | 40                 |  |
| 42                 | -     | -  | -    | -    | -    | -    | -    | -    | 1,9  | 1,5  | 1,1  | 1,1  | -    | 42                 |  |
| 44                 | -     | -  | -    | -    | -    | -    | -    | -    | 1,6  | 1,2  | 0,8  | 0,7  | -    | 44                 |  |
| 46                 | -     | -  | -    | -    | -    | -    | -    | -    | 1,3  | 0,9  | -    | -    | -    | 46                 |  |
| 48                 | -     | -  | -    | -    | -    | -    | -    | -    | -    | -    | -    | -    | -    | 48                 |  |

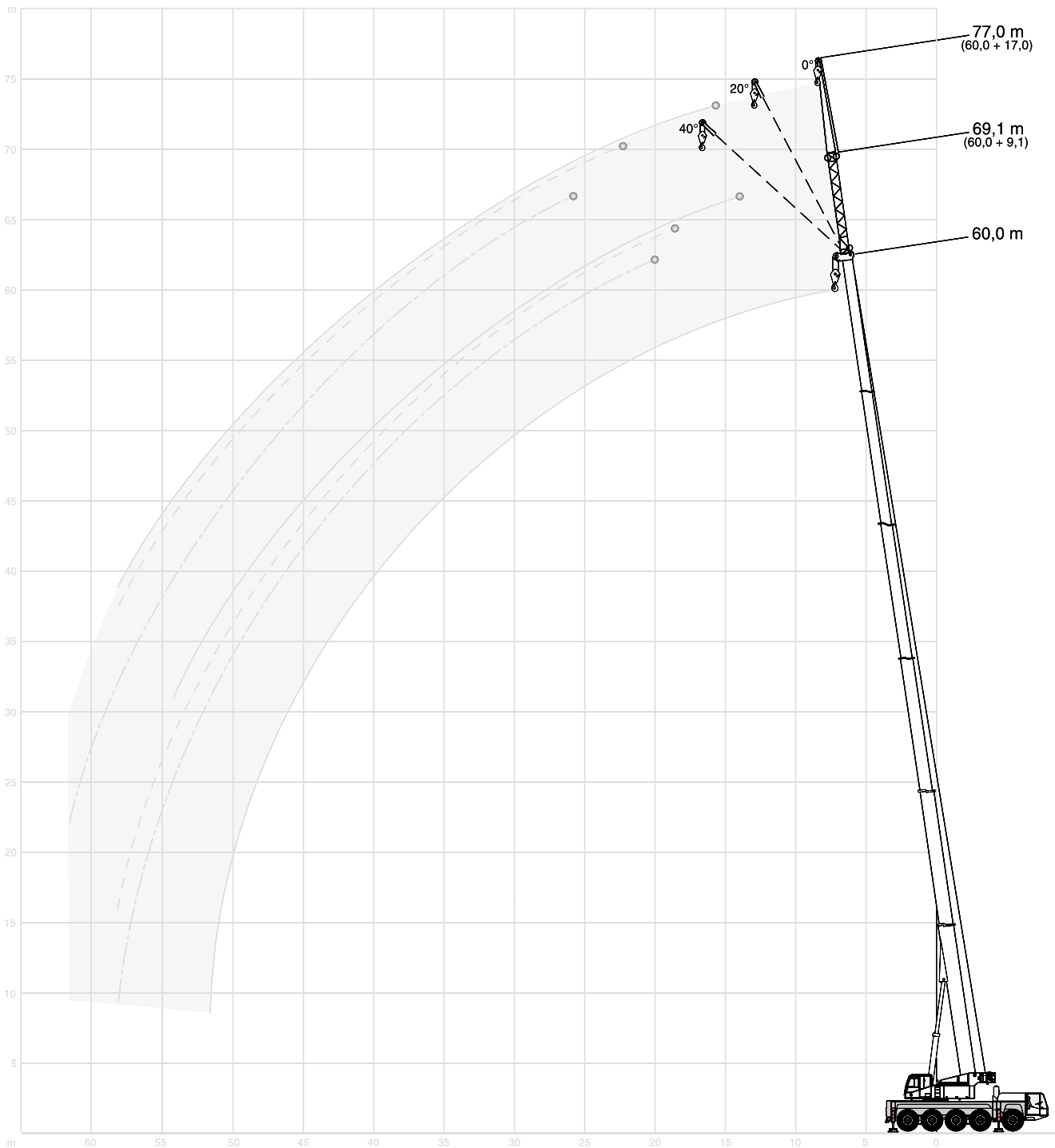


## HA LIFTING CAPACITIES · TRAGFÄHIGKEITEN · CAPACITÉS DE LEVAGE · PORTATE · CAPACIDADES DE CARGA

| 8,2 t  |       |  360° |      |      |      |      |      |      |      |      |      |      |      | DIN/ISO            |     |
|--|-------|--|------|------|------|------|------|------|------|------|------|------|------|--------------------|-----|
| Radius · Ausladung   |       |  |      |      |      |      |      |      |      |      |      |      |      | Radius · Ausladung |     |
| Portée   |       |  |      |      |      |      |      |      |      |      |      |      |      | Portée             |     |
| Sbraccio   |       |  |      |      |      |      |      |      |      |      |      |      |      | Sbraccio           |     |
| Main boom · Hauptausleger · Flèche principale · Braccio base · Pluma principal |       |  |      |      |      |      |      |      |      |      |      |      |      |                    |     |
| Radio  | m     | 12,5   | 16,8 | 21,1 | 25,4 | 29,7 | 34,3 | 38,3 | 42,6 | 46,9 | 51,2 | 55,5 | 60,0 | Radio              | m   |
| 3  | t     | t  | t    | t    | t    | t    | t    | t    | t    | t    | t    | t    | t    | 3                  | m   |
| 3  | 119,0 | 107,5  | 99,1 | -    | -    | -    | -    | -    | -    | -    | -    | -    | -    | 3                  | 3   |
| 3,5  | 108,0 | 101,5  | 92,5 | -    | -    | -    | -    | -    | -    | -    | -    | -    | -    | 3,5                | 3,5 |
| 4  | 99,8  | 96,8   | 84,5 | 75,4 | 58,7 | -    | -    | -    | -    | -    | -    | -    | -    | 4                  | 4   |
| 4,5  | 88,1  | 81,4   | 73,2 | 64,1 | 57,0 | -    | -    | -    | -    | -    | -    | -    | -    | 4,5                | 4,5 |
| 5  | 77,6  | 68,6   | 62,4 | 58,1 | 51,9 | 42,3 | -    | -    | -    | -    | -    | -    | -    | 5                  | 5   |
| 6  | 56,4  | 52,4   | 49,4 | 45,3 | 42,6 | 39,4 | 35,2 | -    | -    | -    | -    | -    | -    | 6                  | 6   |
| 7  | 40,7  | 42,4   | 39,7 | 38,5 | 35,6 | 32,4 | 30,0 | -    | -    | -    | -    | -    | -    | 7                  | 7   |
| 8  | 31,2  | 33,5   | 33,5 | 32,2 | 29,6 | 27,5 | 24,9 | 23,8 | -    | -    | -    | -    | -    | 8                  | 8   |
| 9  | 24,5  | 26,7   | 27,4 | 27,1 | 24,9 | 23,7 | 22,3 | 20,2 | 18,8 | -    | -    | -    | -    | 9                  | 9   |
| 10   | -     | 21,9   | 22,5 | 22,4 | 21,3 | 21,1 | 19,2 | 18,7 | 17,1 | 15,8 | -    | -    | -    | 10                 | 10  |
| 12   | -     | 15,6   | 16,2 | 17,0 | 16,8 | 16,2 | 15,9 | 15,0 | 14,3 | 13,1 | 12,2 | 9,3  | -    | 12                 | 12  |
| 14   | -     | 9,0  | 12,8 | 13,0 | 12,9 | 13,1 | 12,6 | 12,2 | 11,4 | 10,4 | 9,5  | 9,1  | -    | 14                 | 14  |
| 16   | -     | -  | 10,1 | 10,3 | 10,5 | 10,4 | 10,3 | 9,9  | 9,1  | 8,2  | 7,5  | 7,2  | -    | 16                 | 16  |
| 18   | -     | -  | 7,8  | 8,5  | 8,5  | 8,5  | 8,3  | 8,1  | 7,4  | 6,6  | 5,9  | 5,5  | -    | 18                 | 18  |
| 20   | -     | -  | -    | 6,9  | 7,1  | 7,0  | 6,8  | 6,5  | 6,0  | 5,2  | 4,5  | 4,2  | -    | 20                 | 20  |
| 22   | -     | -  | -    | 5,7  | 5,9  | 5,7  | 5,6  | 5,3  | 4,8  | 4,1  | 3,5  | 3,2  | -    | 22                 | 22  |
| 24   | -     | -  | -    | -    | 4,9  | 4,7  | 4,6  | 4,3  | 3,8  | 3,2  | 2,6  | 2,3  | -    | 24                 | 24  |
| 26   | -     | -  | -    | -    | 4,1  | 3,9  | 3,7  | 3,4  | 3,1  | 2,5  | 1,9  | 1,6  | -    | 26                 | 26  |
| 28   | -     | -  | -    | -    | -    | 3,2  | 3,0  | 2,8  | 2,4  | 1,9  | 1,3  | 1,1  | -    | 28                 | 28  |
| 30   | -     | -  | -    | -    | -    | 2,6  | 2,5  | 2,2  | 1,8  | 1,3  | 0,8  | -    | -    | 30                 | 30  |
| 32   | -     | -  | -    | -    | -    | -    | 2,0  | 1,7  | 1,4  | 0,8  | -    | -    | -    | 32                 | 32  |
| 34   | -     | -  | -    | -    | -    | -    | 1,6  | 1,3  | 0,9  | -    | -    | -    | -    | 34                 | 34  |
| 36   | -     | -  | -    | -    | -    | -    | 1,2  | 0,9  | -    | -    | -    | -    | -    | 36                 | 36  |

| 0 t  |       |  360° |      |      |      |      |      |      |      |      |      |      |      | DIN/ISO            |     |
|--|-------|--|------|------|------|------|------|------|------|------|------|------|------|--------------------|-----|
| Radius · Ausladung   |       |  |      |      |      |      |      |      |      |      |      |      |      | Radius · Ausladung |     |
| Portée   |       |  |      |      |      |      |      |      |      |      |      |      |      | Portée             |     |
| Sbraccio   |       |  |      |      |      |      |      |      |      |      |      |      |      | Sbraccio           |     |
| Main boom · Hauptausleger · Flèche principale · Braccio base · Pluma principal |       |  |      |      |      |      |      |      |      |      |      |      |      |                    |     |
| Radio  | m     | 12,5   | 16,8 | 21,1 | 25,4 | 29,7 | 34,3 | 38,3 | 42,6 | 46,9 | 51,2 | 55,5 | 60,0 | Radio              | m   |
| 3  | t     | t  | t    | t    | t    | t    | t    | t    | t    | t    | t    | t    | t    | 3                  | m   |
| 3  | 118,0 | 107,5  | 99,1 | 68,9 | -    | -    | -    | -    | -    | -    | -    | -    | -    | 3                  | 3   |
| 3,5  | 107,5 | 100,5  | 82,2 | 66,0 | -    | -    | -    | -    | -    | -    | -    | -    | -    | 3,5                | 3,5 |
| 4  | 93,0  | 77,6   | 65,9 | 58,2 | 48,7 | -    | -    | -    | -    | -    | -    | -    | -    | 4                  | 4   |
| 4,5  | 73,6  | 64,5   | 57,1 | 49,1 | 44,7 | -    | -    | -    | -    | -    | -    | -    | -    | 4,5                | 4,5 |
| 5  | 60,6  | 53,8   | 48,4 | 44,4 | 38,5 | 34,5 | -    | -    | -    | -    | -    | -    | -    | 5                  | 5   |
| 6  | 39,0  | 41,3   | 37,6 | 33,7 | 29,9 | 28,1 | 25,4 | -    | -    | -    | -    | -    | -    | 6                  | 6   |
| 7  | 27,0  | 29,6   | 29,5 | 26,7 | 25,6 | 23,1 | 21,6 | -    | -    | -    | -    | -    | -    | 7                  | 7   |
| 8  | 19,9  | 22,1   | 22,8 | 22,8 | 21,3 | 20,2 | 18,7 | 16,8 | -    | -    | -    | -    | -    | 8                  | 8   |
| 9  | 15,4  | 17,3   | 18,5 | 18,8 | 18,3 | 17,0 | 15,8 | 14,2 | 12,9 | -    | -    | -    | -    | 9                  | 9   |
| 10   | -     | 14,0   | 15,1 | 15,4 | 15,6 | 14,5 | 13,5 | 12,1 | 11,0 | 9,7  | -    | -    | -    | 10                 | 10  |
| 12   | -     | 9,5  | 10,7 | 10,9 | 11,2 | 10,9 | 10,2 | 9,1  | 8,2  | 7,1  | 6,2  | 5,8  | -    | 12                 | 12  |
| 14   | -     | 4,2  | 7,8  | 8,0  | 8,2  | 8,1  | 7,9  | 7,0  | 6,2  | 5,3  | 4,5  | 4,1  | -    | 14                 | 14  |
| 16   | -     | -  | 5,9  | 6,1  | 6,3  | 6,1  | 6,0  | 5,4  | 4,7  | 3,9  | 3,2  | 2,9  | -    | 16                 | 16  |
| 18   | -     | -  | 4,6  | 4,7  | 4,9  | 4,8  | 4,6  | 4,2  | 3,6  | 2,8  | 2,1  | 1,9  | -    | 18                 | 18  |
| 20   | -     | -  | -    | 3,7  | 3,9  | 3,7  | 3,6  | 3,3  | 2,6  | 1,9  | 1,3  | 1,0  | -    | 20                 | 20  |
| 22   | -     | -  | -    | 3,0  | 3,1  | 3,0  | 2,8  | 2,5  | 1,9  | 1,2  | -    | -    | -    | 22                 | 22  |
| 24   | -     | -  | -    | -    | 2,5  | 2,3  | 2,2  | 1,8  | 1,3  | -    | -    | -    | -    | 24                 | 24  |
| 26   | -     | -  | -    | -    | 2,0  | 1,8  | 1,6  | 1,3  | 0,8  | -    | -    | -    | -    | 26                 | 26  |
| 28   | -     | -  | -    | -    | -    | 1,3  | 1,1  | 0,8  | -    | -    | -    | -    | -    | 28                 | 28  |
| 30   | -     | -  | -    | -    | -    | 0,9  | -    | -    | -    | -    | -    | -    | -    | 30                 | 30  |
| 32   | -     | -  | -    | -    | -    | -    | -    | -    | -    | -    | -    | -    | -    | 32                 | 32  |

**HAV** WORKING RANGES · ARBEITSBEREICHE · PORTÉES · CAMPO DI LAVORO · RANGOS DE TRABAJO





## HAV LIFTING CAPACITIES · TRAGFÄHIGKEITEN · CAPACITÉS DE LEVAGE · PORTATE · CAPACIDADES DE CARGA

40,4 t

360°

DIN/ISO

| 12,5 m Main boom · Hauptausleger · Flèche principale<br>Braccio base · Pluma principal |   |      |     |       |     |     |
|--|---|------|-----|-------|-----|-----|
| Radius · Ausladung<br>Portée<br>Sbraccio   | Extension · Verlängerung · Rallonge ·<br>Prolunga · Extensión |      |     | 9,1 m |     |     |
|  | 0°  | 20°  | 40° | 0°    | 20° | 40° |
| m  | t   | t    | t   | t     | t   | t   |
| 3  | 16,2  | -    | -   | 10,6  | -   | -   |
| 3,5  | 16,2  | -    | -   | 10,2  | -   | -   |
| 4  | 16,2  | -    | -   | 9,8   | -   | -   |
| 4,5  | 15,8  | -    | -   | 9,4   | -   | -   |
| 5  | 15,4  | 11,5 | -   | 9,1   | -   | -   |
| 6  | 14,4  | 10,8 | -   | 8,4   | -   | -   |
| 7  | 13,4  | 10,2 | -   | 7,8   | -   | -   |
| 8  | 12,6  | 9,7  | 7,8 | 7,3   | -   | -   |
| 9  | 11,7  | 9,3  | 7,5 | 6,8   | 5,5 | -   |
| 10   | 10,9  | 8,9  | 7,3 | 6,4   | 5,2 | -   |
| 12   | 9,7   | 8,2  | 6,8 | 5,8   | 4,8 | -   |
| 14   | 8,7   | 7,6  | 6,4 | 5,2   | 4,4 | 3,8 |
| 16   | 8,0   | 7,2  | 6,3 | 4,7   | 4,0 | 3,5 |
| 18   | 7,4   | 7,2  | -   | 4,3   | 3,8 | 3,4 |
| 20   | -   | -    | -   | 3,9   | 3,5 | 3,2 |
| 22   | -   | -    | -   | 3,6   | 3,3 | 3,1 |
| 24   | -   | -    | -   | 3,4   | 3,2 | 3,1 |
| 26   | -   | -    | -   | -     | 3,1 | -   |
| 28   | -   | -    | -   | -     | -   | -   |
| 30   | -   | -    | -   | -     | -   | -   |
| 32   | -   | -    | -   | -     | -   | -   |
| 34   | -   | -    | -   | -     | -   | -   |
| 36   | -   | -    | -   | -     | -   | -   |

| 42,6 m Main boom · Hauptausleger · Flèche principale<br>Braccio base · Pluma principal |   |     |     |       |     |     |
|--|---|-----|-----|-------|-----|-----|
| Radius · Ausladung<br>Portée<br>Sbraccio   | Extension · Verlängerung · Rallonge ·<br>Prolunga · Extensión |     |     | 9,1 m |     |     |
|  | 0°  | 20° | 40° | 0°    | 20° | 40° |
| m  | t   | t   | t   | t     | t   | t   |
| 10   | 13,4  | -   | -   | 7,1   | -   | -   |
| 12   | 12,6  | -   | -   | 6,7   | -   | -   |
| 14   | 11,9  | 9,0 | -   | 6,3   | -   | -   |
| 16   | 11,2  | 8,6 | 7,0 | 5,9   | 4,6 | -   |
| 18   | 10,6  | 8,3 | 6,8 | 5,6   | 4,3 | -   |
| 20   | 10,1  | 8,0 | 6,6 | 5,3   | 4,2 | -   |
| 22   | 9,5   | 7,7 | 6,5 | 5,1   | 4,0 | 3,3 |
| 24   | 8,8   | 7,4 | 6,4 | 4,8   | 3,8 | 3,2 |
| 26   | 8,1   | 7,1 | 6,3 | 4,6   | 3,7 | 3,1 |
| 28   | 7,4   | 6,8 | 6,2 | 4,4   | 3,5 | 3,1 |
| 30   | 6,7   | 6,5 | 6,1 | 4,2   | 3,4 | 3,0 |
| 32   | 6,2   | 6,1 | 6,0 | 4,0   | 3,3 | 2,9 |
| 34   | 5,6   | 5,8 | 5,8 | 3,8   | 3,2 | 2,9 |
| 36   | 5,2   | 5,2 | 5,3 | 3,6   | 3,1 | 2,9 |
| 38   | 4,7   | 4,8 | 4,9 | 3,5   | 3,0 | 2,8 |
| 40   | 4,5   | 4,4 | 4,5 | 3,4   | 3,0 | 2,8 |
| 42   | 4,1   | 4,2 | 4,3 | 3,3   | 2,9 | 2,8 |
| 44   | 3,7   | 3,8 | 3,8 | 3,1   | 2,9 | 2,8 |
| 46   | 3,3   | 3,4 | 2,1 | 3,0   | 2,8 | 2,8 |
| 48   | 2,0   | 2,0 | -   | 2,9   | 2,8 | 2,8 |
| 50   | -   | -   | -   | 2,8   | 2,7 | 2,8 |
| 54   | -   | -   | -   | 2,3   | 2,4 | 1,4 |
| 58   | -   | -   | -   | -     | -   | -   |

| 51,2 m Main boom · Hauptausleger · Flèche principale<br>Braccio base · Pluma principal |   |     |     |        |     |     |
|--|---|-----|-----|--------|-----|-----|
| Radius · Ausladung<br>Portée<br>Sbraccio   | Extension · Verlängerung · Rallonge ·<br>Prolunga · Extensión |     |     | 17,0 m |     |     |
|  | 0°  | 20° | 40° | 0°     | 20° | 40° |
| m  | t   | t   | t   | t      | t   | t   |
| 12   | 10,2  | -   | -   | -      | -   | -   |
| 14   | 9,9   | -   | -   | 5,6    | -   | -   |
| 16   | 9,5   | 8,0 | -   | 5,4    | -   | -   |
| 18   | 9,2   | 7,7 | 6,5 | 5,1    | -   | -   |
| 20   | 8,7   | 7,5 | 6,4 | 4,9    | 4,0 | -   |
| 22   | 8,1   | 7,2 | 6,3 | 4,7    | 3,8 | -   |
| 24   | 7,5   | 6,9 | 6,2 | 4,5    | 3,7 | 3,1 |
| 26   | 6,9   | 6,6 | 6,1 | 4,4    | 3,5 | 3,1 |
| 28   | 6,3   | 6,3 | 6,0 | 4,2    | 3,4 | 3,0 |
| 30   | 5,9   | 5,9 | 5,9 | 4,0    | 3,3 | 2,9 |
| 32   | 5,4   | 5,5 | 5,6 | 3,9    | 3,2 | 2,9 |
| 34   | 5,0   | 5,1 | 5,2 | 3,7    | 3,1 | 2,8 |
| 36   | 4,5   | 4,7 | 4,8 | 3,6    | 3,1 | 2,8 |
| 38   | 4,1   | 4,3 | 4,4 | 3,5    | 3,0 | 2,7 |
| 40   | 3,9   | 3,9 | 4,0 | 3,4    | 2,9 | 2,7 |
| 42   | 3,6   | 3,6 | 3,6 | 3,2    | 2,9 | 2,7 |
| 44   | 3,3   | 3,4 | 3,4 | 3,0    | 2,8 | 2,7 |
| 46   | 2,9   | 3,1 | 3,2 | 2,8    | 2,7 | 2,7 |
| 48   | 2,5   | 2,7 | 2,7 | 2,7    | 2,6 | 2,6 |
| 50   | 2,2   | 2,3 | 2,3 | 2,4    | 2,5 | 2,5 |
| 54   | 1,6   | 1,7 | 1,5 | 1,8    | 2,1 | 2,2 |
| 58   | 1,1   | 1,1 | -   | 1,3    | 1,5 | 1,6 |
| 62   | -   | -   | -   | 0,9    | 1,0 | 0,9 |

| 60,0 m Main boom · Hauptausleger · Flèche principale<br>Braccio base · Pluma principal |   |     |     |        |     |     |
|--|---|-----|-----|--------|-----|-----|
| Radius · Ausladung<br>Portée<br>Sbraccio   | Extension · Verlängerung · Rallonge ·<br>Prolunga · Extensión |     |     | 17,0 m |     |     |
|  | 0°  | 20° | 40° | 0°     | 20° | 40° |
| m  | t   | t   | t   | t      | t   | t   |
| 14   | 6,0   | -   | -   | -      | -   | -   |
| 16   | 6,0   | -   | -   | 3,9    | -   | -   |
| 18   | 5,9   | 5,7 | -   | 3,9    | -   | -   |
| 20   | 5,6   | 5,5 | 5,4 | 3,8    | -   | -   |
| 22   | 5,4   | 5,3 | 5,2 | 3,7    | 3,5 | -   |
| 24   | 5,2   | 5,1 | 5,0 | 3,6    | 3,4 | -   |
| 26   | 4,9   | 4,9 | 4,8 | 3,5    | 3,3 | 2,9 |
| 28   | 4,6   | 4,6 | 4,6 | 3,4    | 3,2 | 2,8 |
| 30   | 4,4   | 4,4 | 4,4 | 3,3    | 3,1 | 2,8 |
| 32   | 4,1   | 4,2 | 4,2 | 3,2    | 3,0 | 2,7 |
| 34   | 3,8   | 3,9 | 4,0 | 3,1    | 2,9 | 2,7 |
| 36   | 3,6   | 3,7 | 3,8 | 3,0    | 2,8 | 2,6 |
| 38   | 3,3   | 3,4 | 3,5 | 2,8    | 2,7 | 2,6 |
| 40   | 3,1   | 3,2 | 3,3 | 2,6    | 2,6 | 2,5 |
| 42   | 2,8   | 2,9 | 3,0 | 2,4    | 2,5 | 2,5 |
| 44   | 2,5   | 2,7 | 2,7 | 2,3    | 2,3 | 2,4 |
| 46   | 2,3   | 2,4 | 2,5 | 2,1    | 2,2 | 2,3 |
| 48   | 2,1   | 2,2 | 2,3 | 1,9    | 2,0 | 2,1 |
| 50   | 1,7   | 1,9 | 2,0 | 1,7    | 1,9 | 2,0 |
| 54   | 1,1   | 1,3 | 1,3 | 1,3    | 1,6 | 1,7 |
| 58   | -   | 0,7 | 0,7 | 0,8    | 1,1 | 1,3 |
| 62   | -   | -   | -   | -      | -   | 0,7 |
| 66   | -   | -   | -   | -      | -   | -   |

**HAV** LIFTING CAPACITIES · TRAGFÄHIGKEITEN · CAPACITÉS DE LEVAGE ·  
PORTATE · CAPACIDADES DE CARGA

6,3 t

360°

DIN/ISO

| 12,5 m Main boom · Hauptausleger · Flèche principale<br>Braccio base · Pluma principal |   |      |     |   |     |     |
|--|---|------|-----|---|-----|-----|
| Radius · Ausladung<br>Portée<br>Sbraccio   | Extension · Verlängerung · Rallonge ·<br>Prolunga · Extensión |      |     | Extension · Verlängerung · Rallonge ·<br>Prolunga · Extensión |     |     |
|  | 9,1 m   |      |     | 17,0 m  |     |     |
| Radio  | 0°  | 20°  | 40° | 0°  | 20° | 40° |
| m  | t   | t    | t   | t   | t   | t   |
| 3  | 16,2  | -    | -   | 10,6  | -   | -   |
| 3,5  | 16,2  | -    | -   | 10,2  | -   | -   |
| 4  | 16,2  | -    | -   | 9,8   | -   | -   |
| 4,5  | 15,8  | -    | -   | 9,4   | -   | -   |
| 5  | 15,4  | 11,5 | -   | 9,1   | -   | -   |
| 6  | 14,4  | 10,8 | -   | 8,4   | -   | -   |
| 7  | 13,4  | 10,2 | -   | 7,8   | -   | -   |
| 8  | 12,6  | 9,7  | 7,8 | 7,3   | -   | -   |
| 9  | 11,7  | 9,3  | 7,5 | 6,8   | 5,5 | -   |
| 10   | 10,9  | 8,9  | 7,3 | 6,4   | 5,2 | -   |
| 12   | 9,7   | 8,2  | 6,8 | 5,8   | 4,8 | -   |
| 14   | 8,7   | 7,6  | 6,4 | 5,2   | 4,4 | 3,8 |
| 16   | 8,0   | 7,2  | 6,3 | 4,7   | 4,0 | 3,5 |
| 18   | 7,4   | 7,2  | -   | 4,3   | 3,8 | 3,4 |
| 20   | -   | -    | -   | 3,9   | 3,5 | 3,2 |
| 22   | -   | -    | -   | 3,6   | 3,3 | 3,1 |
| 24   | -   | -    | -   | 3,4   | 3,2 | 3,1 |
| 26   | -   | -    | -   | -   | 3,1 | -   |
| 28   | -   | -    | -   | -   | -   | -   |

| 42,6 m Main boom · Hauptausleger · Flèche principale<br>Braccio base · Pluma principal |   |     |     |   |     |     |
|--|---|-----|-----|---|-----|-----|
| Radius · Ausladung<br>Portée<br>Sbraccio   | Extension · Verlängerung · Rallonge ·<br>Prolunga · Extensión |     |     | Extension · Verlängerung · Rallonge ·<br>Prolunga · Extensión |     |     |
|  | 9,1 m   |     |     | 17,0 m  |     |     |
| Radio  | 0°  | 20° | 40° | 0°  | 20° | 40° |
| m  | t   | t   | t   | t   | t   | t   |
| 10   | 13,4  | -   | -   | 7,1   | -   | -   |
| 12   | 11,8  | -   | -   | 6,7   | -   | -   |
| 14   | 9,8   | 9,0 | -   | 6,3   | -   | -   |
| 16   | 8,4   | 8,4 | 7,0 | 5,9   | 4,6 | -   |
| 18   | 6,8   | 7,6 | 6,8 | 5,4   | 4,3 | -   |
| 20   | 5,5   | 6,2 | 6,5 | 5,0   | 4,2 | -   |
| 22   | 4,5   | 5,1 | 5,6 | 4,5   | 4,0 | 3,3 |
| 24   | 3,5   | 4,1 | 4,6 | 3,6   | 3,7 | 3,2 |
| 26   | 2,8   | 3,3 | 3,7 | 2,9   | 3,6 | 3,1 |
| 28   | 2,2   | 2,6 | 2,9 | 2,3   | 3,1 | 3,0 |
| 30   | 1,6   | 2,0 | 2,3 | 1,8   | 2,5 | 3,0 |
| 32   | 1,1   | 1,5 | 1,7 | 1,3   | 2,0 | 2,6 |
| 34   | 0,7   | 1,0 | 1,2 | 1,0   | 1,6 | 2,1 |
| 36   | -   | -   | 0,8 | -   | 1,2 | 1,6 |
| 38   | -   | -   | -   | -   | 0,8 | 1,2 |
| 40   | -   | -   | -   | -   | -   | 0,8 |
| 42   | -   | -   | -   | -   | -   | -   |
| 44   | -   | -   | -   | -   | -   | -   |
| 46   | -   | -   | -   | -   | -   | -   |

| 51,2 m Main boom · Hauptausleger · Flèche principale<br>Braccio base · Pluma principal |   |     |     |   |     |     |
|--|---|-----|-----|---|-----|-----|
| Radius · Ausladung<br>Portée<br>Sbraccio   | Extension · Verlängerung · Rallonge ·<br>Prolunga · Extensión |     |     | Extension · Verlängerung · Rallonge ·<br>Prolunga · Extensión |     |     |
|  | 9,1 m   |     |     | 17,0 m  |     |     |
| Radio  | 0°  | 20° | 40° | 0°  | 20° | 40° |
| m  | t   | t   | t   | t   | t   | t   |
| 12   | 10,2  | -   | -   | -   | -   | -   |
| 14   | 8,3   | -   | -   | 5,6   | -   | -   |
| 16   | 6,7   | 7,8 | -   | 5,4   | -   | -   |
| 18   | 5,3   | 6,2 | 6,5 | 5,0   | -   | -   |
| 20   | 4,0   | 4,9 | 5,6 | 4,0   | 4,0 | -   |
| 22   | 3,0   | 3,8 | 4,4 | 3,0   | 3,8 | -   |
| 24   | 2,2   | 2,9 | 3,4 | 2,2   | 3,4 | 3,1 |
| 26   | 1,5   | 2,1 | 2,6 | 1,5   | 2,6 | 3,1 |
| 28   | 0,9   | 1,5 | 1,9 | 1,0   | 2,0 | 2,9 |
| 30   | -   | 0,9 | 1,3 | -   | 1,4 | 2,2 |
| 32   | -   | -   | 0,8 | -   | 0,9 | 1,7 |
| 34   | -   | -   | -   | -   | -   | 1,2 |
| 36   | -   | -   | -   | -   | -   | 0,8 |

| 60,0 m Main boom · Hauptausleger · Flèche principale<br>Braccio base · Pluma principal |   |     |     |   |     |     |
|--|---|-----|-----|---|-----|-----|
| Radius · Ausladung<br>Portée<br>Sbraccio   | Extension · Verlängerung · Rallonge ·<br>Prolunga · Extensión |     |     | Extension · Verlängerung · Rallonge ·<br>Prolunga · Extensión |     |     |
|  | 9,1 m   |     |     | 17,0 m  |     |     |
| Radio  | 0°  | 20° | 40° | 0°  | 20° | 40° |
| m  | t   | t   | t   | t   | t   | t   |
| 14   | 6,0   | -   | -   | -   | -   | -   |
| 16   | 5,6   | -   | -   | 3,9   | -   | -   |
| 18   | 4,1   | 5,2 | -   | 3,9   | -   | -   |
| 20   | 2,9   | 3,8 | 4,7 | 2,7   | -   | -   |
| 22   | 1,9   | 2,8 | 3,5 | 1,8   | -   | -   |
| 24   | 1,2   | 1,9 | 2,6 | 1,1   | -   | -   |
| 26   | -   | 1,2 | 1,8 | -   | -   | -   |
| 28   | -   | -   | 1,1 | -   | -   | -   |
| 30   | -   | -   | -   | -   | -   | -   |
| 32   | -   | -   | -   | -   | -   | -   |
| 34   | -   | -   | -   | -   | -   | -   |
| 36   | -   | -   | -   | -   | -   | -   |
| 38   | -   | -   | -   | -   | -   | -   |

3



## HAV LIFTING CAPACITIES · TRAGFÄHIGKEITEN · CAPACITÉS DE LEVAGE · PORTATE · CAPACIDADES DE CARGA

40,4 t

360°

DIN/ISO

| 12,5 m Main boom · Hauptausleger · Flèche principale<br>Braccio base · Pluma principal |   |     |     |        |     |     |
|--|---|-----|-----|--------|-----|-----|
| Radius · Ausladung<br>Portée<br>Sbraccio   | Extension · Verlängerung · Rallonge ·<br>Prolunga · Extensión |     |     | 25,0 m |     |     |
|  | 0°  | 20° | 40° | 0°     | 20° | 40° |
| m  | t   | t   | t   | t      | t   | t   |
| 5  | 9,0   | -   | -   | -      | -   | -   |
| 6  | 8,5   | -   | -   | -      | -   | -   |
| 7  | 8,0   | -   | -   | 7,4    | -   | -   |
| 8  | 7,6   | -   | -   | 6,9    | -   | -   |
| 9  | 7,2   | -   | -   | 6,5    | -   | -   |
| 10   | 6,9   | -   | -   | 6,1    | -   | -   |
| 12   | 6,3   | 4,9 | -   | 5,3    | -   | -   |
| 14   | 5,7   | 4,6 | -   | 4,8    | 4,4 | -   |
| 16   | 5,2   | 4,3 | 3,6 | 4,3    | 4,0 | -   |
| 18   | 4,8   | 4,0 | 3,5 | 3,8    | 3,6 | 3,5 |
| 20   | 4,4   | 3,8 | 3,4 | 3,5    | 3,3 | 3,2 |
| 22   | 4,0   | 3,6 | 3,2 | 3,2    | 3,0 | 2,9 |
| 24   | 3,7   | 3,4 | 3,2 | 2,8    | 2,8 | 2,7 |
| 26   | 3,5   | 3,3 | 3,1 | 2,6    | 2,5 | 2,5 |
| 28   | 3,2   | 3,1 | 3,0 | 2,4    | 2,3 | 2,3 |
| 30   | 3,0   | 2,9 | 2,9 | 2,2    | 2,1 | 2,2 |
| 32   | 2,8   | 2,8 | 2,9 | 2,0    | 2,0 | 2,0 |
| 34   | -   | -   | -   | 1,8    | 1,9 | 1,9 |
| 36   | -   | -   | -   | 1,7    | 1,7 | 1,8 |
| 38   | -   | -   | -   | 1,6    | 1,6 | 1,7 |
| 40   | -   | -   | -   | 1,5    | 1,5 | -   |
| 42   | -   | -   | -   | -      | -   | -   |
| 44   | -   | -   | -   | -      | -   | -   |

| 42,6 m Main boom · Hauptausleger · Flèche principale<br>Braccio base · Pluma principal |   |     |     |        |     |     |
|--|---|-----|-----|--------|-----|-----|
| Radius · Ausladung<br>Portée<br>Sbraccio   | Extension · Verlängerung · Rallonge ·<br>Prolunga · Extensión |     |     | 25,0 m |     |     |
|  | 0°  | 20° | 40° | 0°     | 20° | 40° |
| m  | t   | t   | t   | t      | t   | t   |
| 14   | 5,7   | -   | -   | -      | -   | -   |
| 16   | 5,5   | -   | -   | 4,3    | -   | -   |
| 18   | 5,2   | -   | -   | 4,1    | -   | -   |
| 20   | 5,0   | 4,0 | -   | 3,8    | -   | -   |
| 22   | 4,8   | 3,9 | -   | 3,6    | 3,2 | -   |
| 24   | 4,6   | 3,7 | 3,2 | 3,4    | 3,1 | -   |
| 26   | 4,4   | 3,6 | 3,1 | 3,2    | 2,9 | 2,7 |
| 28   | 4,2   | 3,5 | 3,0 | 3,0    | 2,8 | 2,6 |
| 30   | 4,0   | 3,4 | 3,0 | 2,9    | 2,6 | 2,5 |
| 32   | 3,9   | 3,3 | 2,9 | 2,7    | 2,5 | 2,3 |
| 34   | 3,7   | 3,2 | 2,9 | 2,5    | 2,4 | 2,3 |
| 36   | 3,6   | 3,1 | 2,8 | 2,4    | 2,2 | 2,2 |
| 38   | 3,4   | 3,0 | 2,8 | 2,3    | 2,1 | 2,1 |
| 40   | 3,3   | 3,0 | 2,8 | 2,2    | 2,0 | 2,0 |
| 42   | 3,1   | 2,9 | 2,8 | 2,1    | 1,9 | 1,9 |
| 44   | 3,0   | 2,8 | 2,7 | 2,0    | 1,9 | 1,8 |
| 46   | 2,8   | 2,7 | 2,7 | 1,9    | 1,8 | 1,8 |
| 48   | 2,6   | 2,6 | 2,6 | 1,8    | 1,7 | 1,7 |
| 50   | 2,3   | 2,4 | 2,5 | 1,7    | 1,6 | 1,6 |
| 54   | 1,8   | 1,9 | 2,1 | 1,5    | 1,5 | 1,5 |
| 58   | 1,7   | 1,7 | 1,7 | 1,2    | 1,3 | 1,4 |
| 62   | 1,2   | 1,3 | -   | 0,8    | 0,9 | 1,0 |
| 66   | -   | -   | -   | 0,8    | 0,8 | 0,9 |

| 51,2 m Main boom · Hauptausleger · Flèche principale<br>Braccio base · Pluma principal |   |     |     |        |     |     |
|--|---|-----|-----|--------|-----|-----|
| Radius · Ausladung<br>Portée<br>Sbraccio   | Extension · Verlängerung · Rallonge ·<br>Prolunga · Extensión |     |     | 25,0 m |     |     |
|  | 0°  | 20° | 40° | 0°     | 20° | 40° |
| m  | t   | t   | t   | t      | t   | t   |
| 16   | 4,4   | -   | -   | -      | -   | -   |
| 18   | 4,4   | -   | -   | 2,9    | -   | -   |
| 20   | 4,3   | -   | -   | 2,9    | -   | -   |
| 22   | 4,2   | 3,6 | -   | 2,9    | -   | -   |
| 24   | 4,1   | 3,5 | -   | 2,8    | -   | -   |
| 26   | 3,9   | 3,4 | 2,9 | 2,7    | 2,6 | -   |
| 28   | 3,8   | 3,3 | 2,9 | 2,7    | 2,5 | -   |
| 30   | 3,7   | 3,2 | 2,8 | 2,6    | 2,4 | 2,3 |
| 32   | 3,6   | 3,1 | 2,8 | 2,5    | 2,3 | 2,2 |
| 34   | 3,5   | 3,0 | 2,8 | 2,4    | 2,2 | 2,1 |
| 36   | 3,3   | 3,0 | 2,7 | 2,3    | 2,1 | 2,0 |
| 38   | 3,1   | 2,9 | 2,7 | 2,1    | 2,0 | 1,9 |
| 40   | 2,9   | 2,8 | 2,7 | 2,0    | 1,9 | 1,9 |
| 42   | 2,7   | 2,7 | 2,6 | 1,9    | 1,8 | 1,8 |
| 44   | 2,5   | 2,5 | 2,5 | 1,8    | 1,8 | 1,8 |
| 46   | 2,3   | 2,4 | 2,4 | 1,7    | 1,7 | 1,7 |
| 48   | 2,1   | 2,2 | 2,3 | 1,6    | 1,6 | 1,6 |
| 50   | 1,9   | 2,1 | 2,1 | 1,5    | 1,5 | 1,5 |
| 54   | 1,6   | 1,7 | 1,8 | 1,3    | 1,3 | 1,4 |
| 58   | 1,2   | 1,4 | 1,5 | 0,9    | 1,1 | 1,2 |
| 62   | 0,7   | 1,0 | 1,1 | -      | 0,8 | 0,8 |

| 60,0 m Main boom · Hauptausleger · Flèche principale<br>Braccio base · Pluma principal |   |     |     |         |     |     |
|--|---|-----|-----|---------|-----|-----|
| Radius · Ausladung<br>Portée<br>Sbraccio   | Extension · Verlängerung · Rallonge ·<br>Prolunga · Extensión |     |     | 25,0 m* |     |     |
|  | 0°  | 20° | 40° | 0°      | 20° | 40° |
| m  | t   | t   | t   | t       | t   | t   |
| 18   | 2,4   | -   | -   | -       | -   | -   |
| 20   | 2,4   | -   | -   | 1,3     | -   | -   |
| 22   | 2,4   | -   | -   | 1,3     | -   | -   |
| 24   | 2,3   | -   | -   | 1,3     | -   | -   |
| 26   | 2,3   | 2,2 | -   | 1,3     | 1,2 | -   |
| 28   | 2,2   | 2,2 | -   | 1,2     | 1,2 | -   |
| 30   | 2,2   | 2,1 | 2,1 | 1,2     | 1,2 | -   |
| 32   | 2,1   | 2,0 | 2,0 | 1,2     | 1,2 | 1,2 |
| 34   | 2,0   | 1,9 | 1,9 | 1,1     | 1,1 | 1,2 |
| 36   | 1,9   | 1,8 | 1,8 | 1,0     | 1,1 | 1,1 |
| 38   | 1,8   | 1,8 | 1,8 | 1,0     | 1,0 | 1,1 |
| 40   | 1,7   | 1,7 | 1,7 | 0,9     | 0,9 | 1,0 |
| 42   | 1,6   | 1,6 | 1,6 | 0,9     | 0,9 | 0,9 |
| 44   | 1,5   | 1,5 | 1,5 | 0,8     | 0,8 | 0,9 |
| 46   | 1,4   | 1,4 | 1,5 | 0,7     | 0,8 | 0,8 |
| 48   | 1,3   | 1,3 | 1,4 | -       | 0,7 | 0,8 |
| 50   | 1,2   | 1,2 | 1,3 | -       | -   | 0,7 |
| 54   | 0,9   | 1,0 | 1,1 | -       | -   | -   |
| 58   | -   | 0,8 | 0,9 | -       | -   | -   |
| 62   | -   | -   | -   | -       | -   | -   |
| 66   | -   | -   | -   | -       | -   | -   |

### Remarks · Bemerkungen · Remarques · Osservazioni · Observaciones

\* Main boom 59 m · Hauptausleger 59 m · Flèche principale 59 m · Braccio base 59 m · Pluma principal 59 m

**HAV** WORKING RANGES · ARBEITSBEREICHE · PORTÉES ·  
 CAMPO DI LAVORO · RANGOS DE TRABAJO

